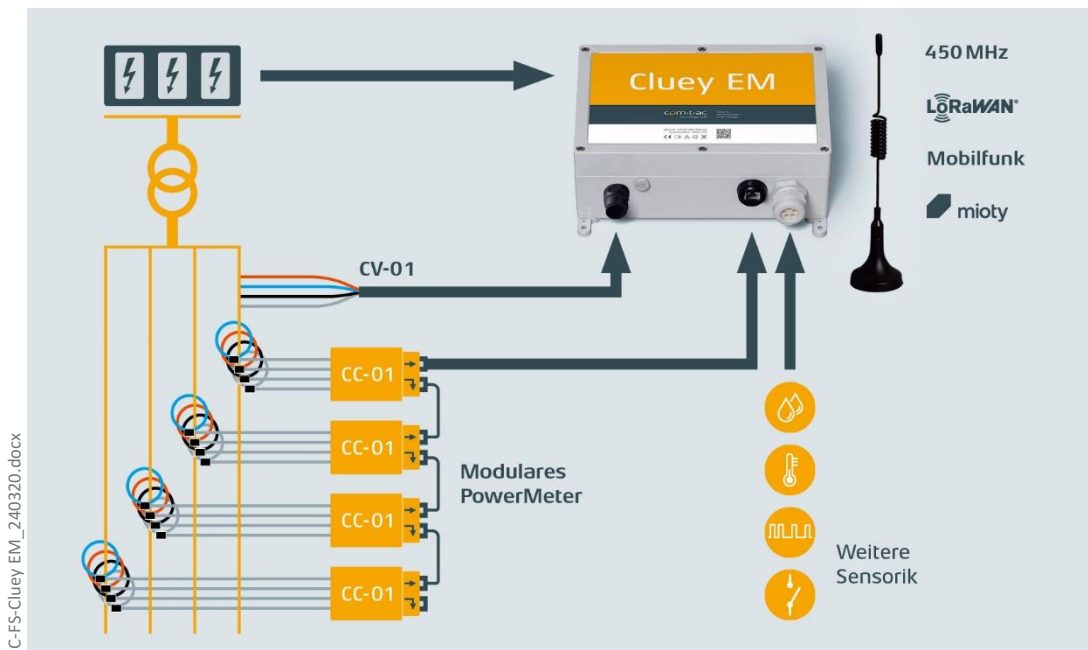


## Cluey EM

# Lastfluss-Monitoring für Trafostationen & Kabelverteiler gemäss §14a EWG



- Messsystem für U, I, P, Q, S, CosPhi bis 15 Abgänge
- Erfassung Kurz- und Erdschlüssen
- Kommunikation Mobilfunk/CAT-M, 450 MHz/CAT-M, LoRaWAN®, mioty, Ethernet\*
- Modbus RTU, Analoge und Digitale E/A
- Daten via MQTT / JSON für Mobilfunk und Ethernet
- kompaktes Wandmontage-Gehäuse IP65 oder NH-Leiste (100mm)

### Kompakt und schnell installierbar: für Netztransparenz und Datenerfassung

Der Cluey EM wurde für das Lastfluss-Monitoring in Trafostationen und Kabelverteilern konzipiert. Er besteht aus einem kompakten Wandmontage-Gehäuse, gepuffertem Netzteil, 4-Phasen-Spannungsmessung und Kommunikationsmodul.

Ströme werden über Rogowski-Strommessmodule erfasst, die über ein einziges Verbindungskabel angeschlossen werden. Der Spannungsanschluss erfolgt mittels Systemkabel mit Messerkontakten oder Stromschienenklemmen. Die Überspannungskategorie CAT IV erlaubt die Installation unter Spannung.

Das Messsystem liefert die Phasenspannungen für alle (bis zu 15) Abgänge sowie Ströme etc., zusätzliche Messwerte über digitale und analoge Eingänge (z.B. Kurz- /Erdschlussmeldungen, Temperatur) oder über Modbus-RTU-Schnittstelle. Auch digitale Ausgänge für Befehlsausgabe stehen zur Verfügung.

Der Cluey EM-NH bietet die gleiche Funktionalität im NH-Leisten-Format, inklusive der Montage auf Sammelschienen.



## Cluey EM Lastfluss-Monitoring gemäss §14a EWG

### Transparenz im Verteilnetz - clever gelöst!

Der Cluey EM ist zusammen mit dem comtac PowerMeter eine flexible Lösung für unterschiedliche Trafostationen, extrem kompakt und einfach zu installieren.

Auch für Inbetriebnahme und Datenübernahme via MQTT/JSON (Mobilfunk und Ethernet) wurde an Schnelligkeit und Einfachheit gedacht – den Rollout vor Augen.

Für die Kommunikationstechnologie haben Sie die Wahl und sind flexibel!

Basierend auf umfassenden Messwerten können Sie Ihren Netzbetrieb überwachen und konkrete Optimierungen vornehmen.

Sie erhalten von uns alle Systemkomponenten inklusive Zubehör. Zugeschnitten auf jede Trafostation in Ihrem Netz. Mit Ihnen und auf Sie abgestimmt - installationsbereit!

Anschluss Lastflussmonitoring PowerMeter	
Verkabelung	Standard Ethernet Patchkabel, RJ45 Stecker, Buchse im PG integriert
Anzahl Abgänge	Bis zu 15 Messkanäle (4 Phasen-Spannungsmessung), alle gesammelt über 1 Kabelanschluss (Bussystem)
Anschluss Ein-/Ausgänge & Feldbus	
Anzahl/Art	8 Digital-Eingänge (10 V) Konfigurierbare Schaltschwellen 8 Analog-Eingänge (10V / 4...20 mA) 4 Digital-Ausgänge (10V / 40 mA)
Feldbus	Modbus RTU
Spannungsversorgung	
Extern	Systemkabel, 230 V
Interne Batterie	3V Batterie zur Spannungspufferung
Gehäuse	
Dimensionen	252 mm x 162 mm x 90 mm
Montage	Hutschiene & Wand
Schutzart	IP65
Umgebungsbedingungen	
Betriebstemperaturbereich	-20°C .... +60°C
Rel. Luftfeuchte	0 ... 95% (nicht kondensierend)

Stand: März 2024 – technische Änderungen vorbehalten.

mioty LoRaWAN® 450 MHz Mobilfunk Ethernet	Alarming/Events	MQTT/JSON Datenaustausch	Interne/Externe Antenne
	Konfiguration	Mikrocontroller	Pufferung
Lastfluss-Monitoring CPM (modulares PowerMeter)	Erfassung von Kurz- und Erdschlüssen	Modbus RTU Interface	Systemkabelanschluss Spannungsmessung und -versorgung
	Eingänge: Digitale Eingänge, Zähleringänge 10V/20mA Analogeingänge		Ausgänge: Digitale Ausgänge für Befehlsausgabe